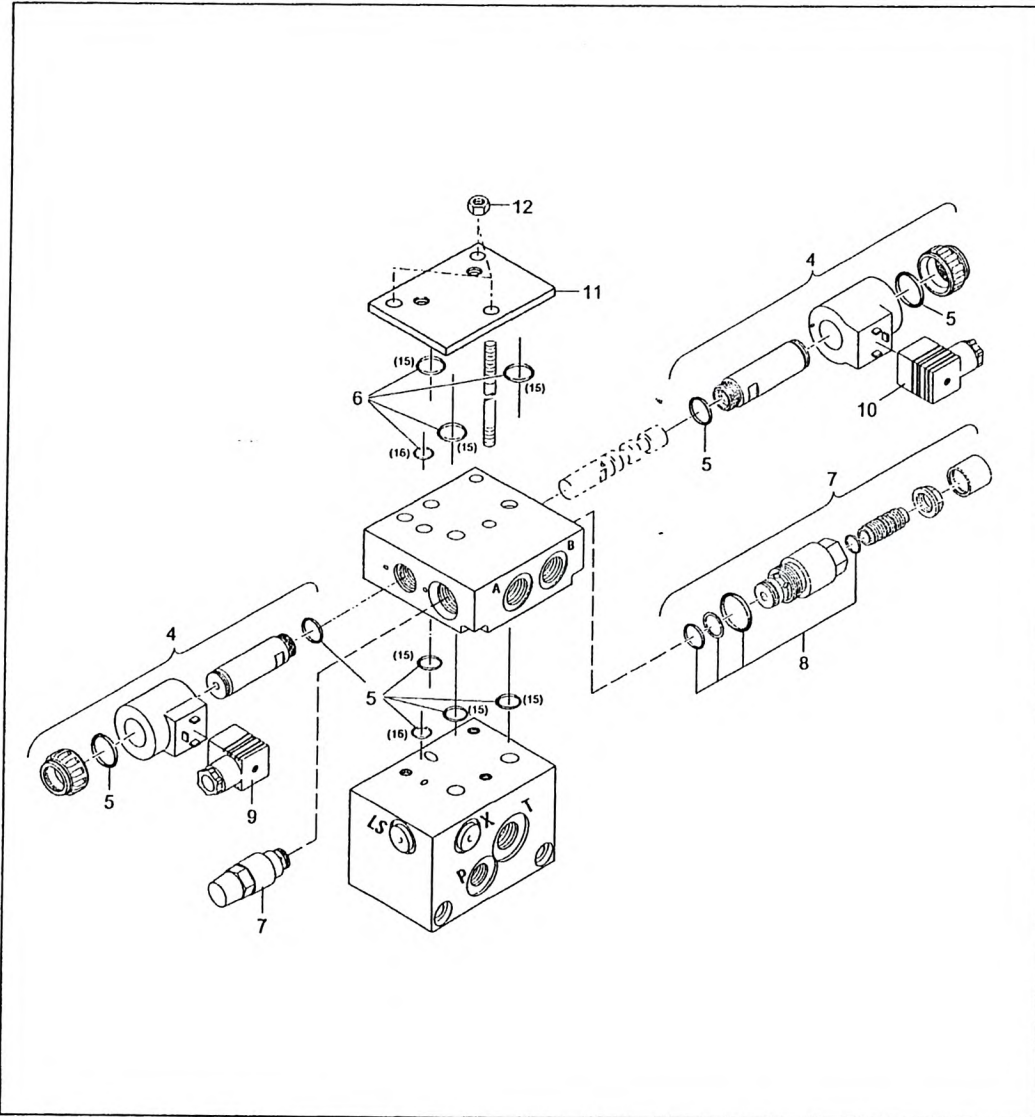


CONTROL BLOCK
 STEUERBLOCK
 BLOC DE COMMANDE

997-070-04616

Figure
 Bild
 Figure
 7004616

1102-11



Item Pos. Réf	Part No. Teil-Nr. Pièce No	Designation Benennung Désignation	all alle tous	Qty/assy Stck/Variante Pièce/ensemble								Figure Bild Figure
				A	B	C	D	E	F	G	H	
	997-070-04616	CONTROL BLOCK ASSY STUEERBLOCK KPL BLOC DE COMMANDE CPL	1									
2	-----	CONNECTION PLATE ANSCHLUSSPLATTE PLAQUE CONNEXION	1									
3	-----	CONTROL BLOCK STUEERBLOCK BLOC DE COMMANDE	1									
4	997-073-09077	MAGNET ASSY MAGNET KPL AIMANT CPL	2									
5	997-073-09300	SEALING SET ASSY DICHTUNGSSATZ KPL JEU DE JOINTS CPL	2									
6	997-073-02583	SEALING SET ASSY DICHTUNGSSATZ KPL JEU DE JOINTS CPL	1									
7	997-073-09309	PRESSURE RELIEF VALVE DRUCKBEGRENZUNGS-VENTIL LIMITEUR DE PRESSION	2									
8	997-073-09310	SEALING SET ASSY DICHTUNGSSATZ KPL JEU DE JOINTS CPL	1									
9	997-014-31386	ANGLE PLUG (GREY) WINKELSTECKER (GRAU) FICHE CONTACT COUDE (GRIS)	1									
10	997-084-36749	ANGLE PLUG (BLACK) WINKELSTECKER (SCHWARZ) FICHE CONTACT COUDE (NOIR)	1									
11	997-073-02577	PLATE PLATTE PLAQUE	1									
12	997-000-57126	HEX NUT M8 6KT-MUTTER ECROU HEXAGONALE	3									
(15)	997-073-02579	O-RING 10,77X2,62 O-RING JOINT TORIQUE	NB									
(16)	997-073-02580	O-RING 9,00X2,00 O-RING JOINT TORIQUE	NB									

CONTROL BLOCK ASSY
STUEBLOCK KPL
BLOC DE COMMANDE CPL

997-077-30581

Figure
Bild
Figure

7730581

1102-12

